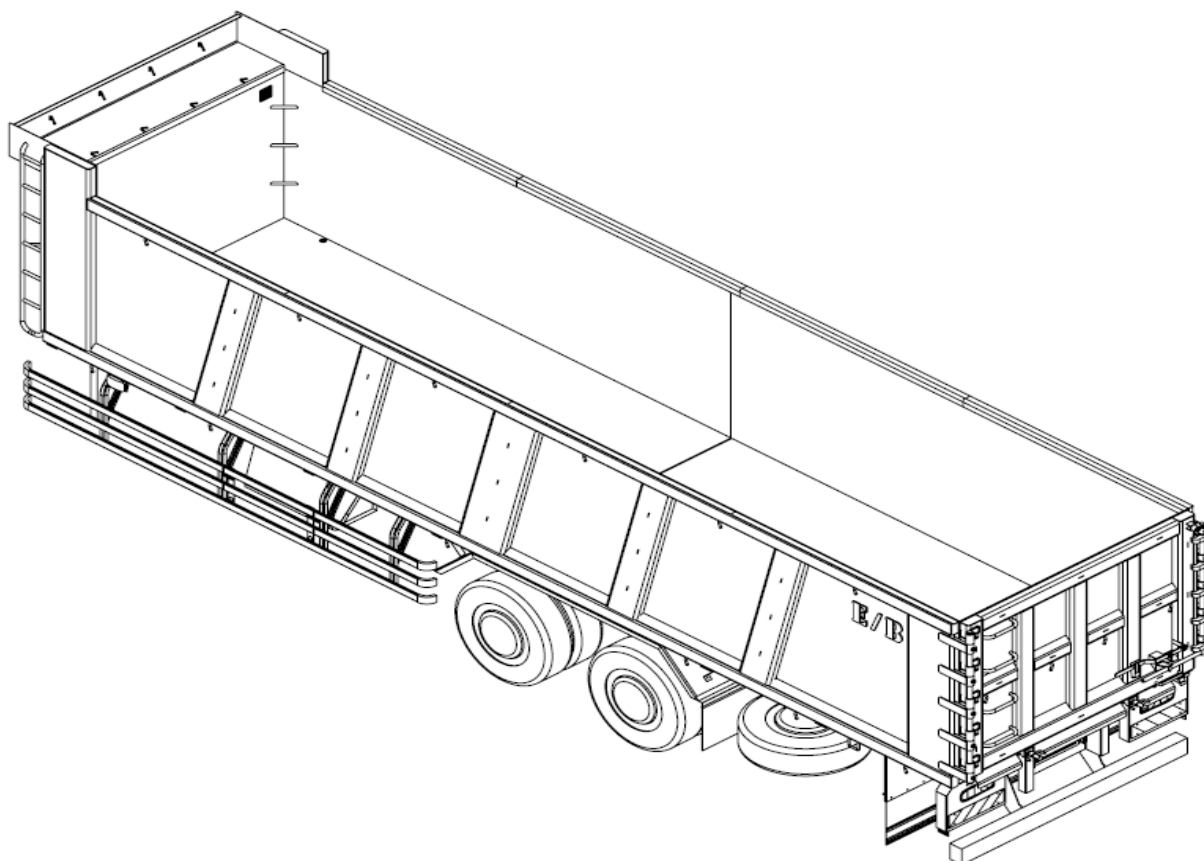


スクラップ運搬車解体マニュアル



愛宕自動車工業株式会社

ATAGO BODY

～ 目次 ～

1. はじめに
2. 作業上の注意
3. 事前選別対象物
4. 環境負荷物質の取り扱い
5. 木材・断熱材・FRPの解体処理方法
6. 概略構造
7. 製造社名表示
8. 解体作業手順
 - 8-1. 艀装品取外し
 - 8-2. 灯火器類取外し
 - 8-3. ボデーとシャシを分離
 - 8-4. 後扉、後扉ヒンジ取外し
 - 8-5. 前壁、横壁取外し
9. 分解

1. はじめに

- 1) 本解体マニュアルは、愛宕自動車工業株式会社製 架装物の解体に関して『適正で効率的な作業』を記載し、使用済み架装物処理の各段階で適正且つ安全に処理するための手順をまとめたものです。
- 2) 本マニュアルは、解体に関する参考資料としてご提供するもので、実際の解体作業においては、解体事業者様のご判断により作業を行ってください。
- 3) 本マニュアルに記載する内容は、予告なく改訂することがありますので予めご了承ください。

2. 作業上の注意

- 1) 安全作業を行うに当たり、定められた作業服、作業帽、安全靴を着用し、作業内容に応じて保護メガネ、耳栓、防塵マスク等の保護具を着用してください。
- 2) 高所作業については、安全帯、足場の確認等、転落防止措置を十分に講じて作業を行ってください。
- 3) 燃料系及び作動油等の除去・回収に当たっては消防法を遵守し、引火・爆破が発生しない環境下及び方法で行ってください。
- 4) 油脂・液材系の除去・回収に当たっては地下浸水や施設外流出が発生しない環境下及び方法で行ってください。
- 5) タンク等の解体時は有害物質等の除去・洗浄が完全に行われていることを確認し、安全を確保したうえで作業を行ってください。

3. 事前選別対称物

- 1) 主に解体業者が行う事前選別とは使用済み架装物等に含まれる作動油等の有害物質及び埋め立てが禁止されている部品・材料等、並びにそれらを含む部品を破壊処理する工程で選別し、適正に保管、処分する作業を言います。
事前選別対称物は一般社団法人日本自動車車体工業会ホームページをご参照してください。

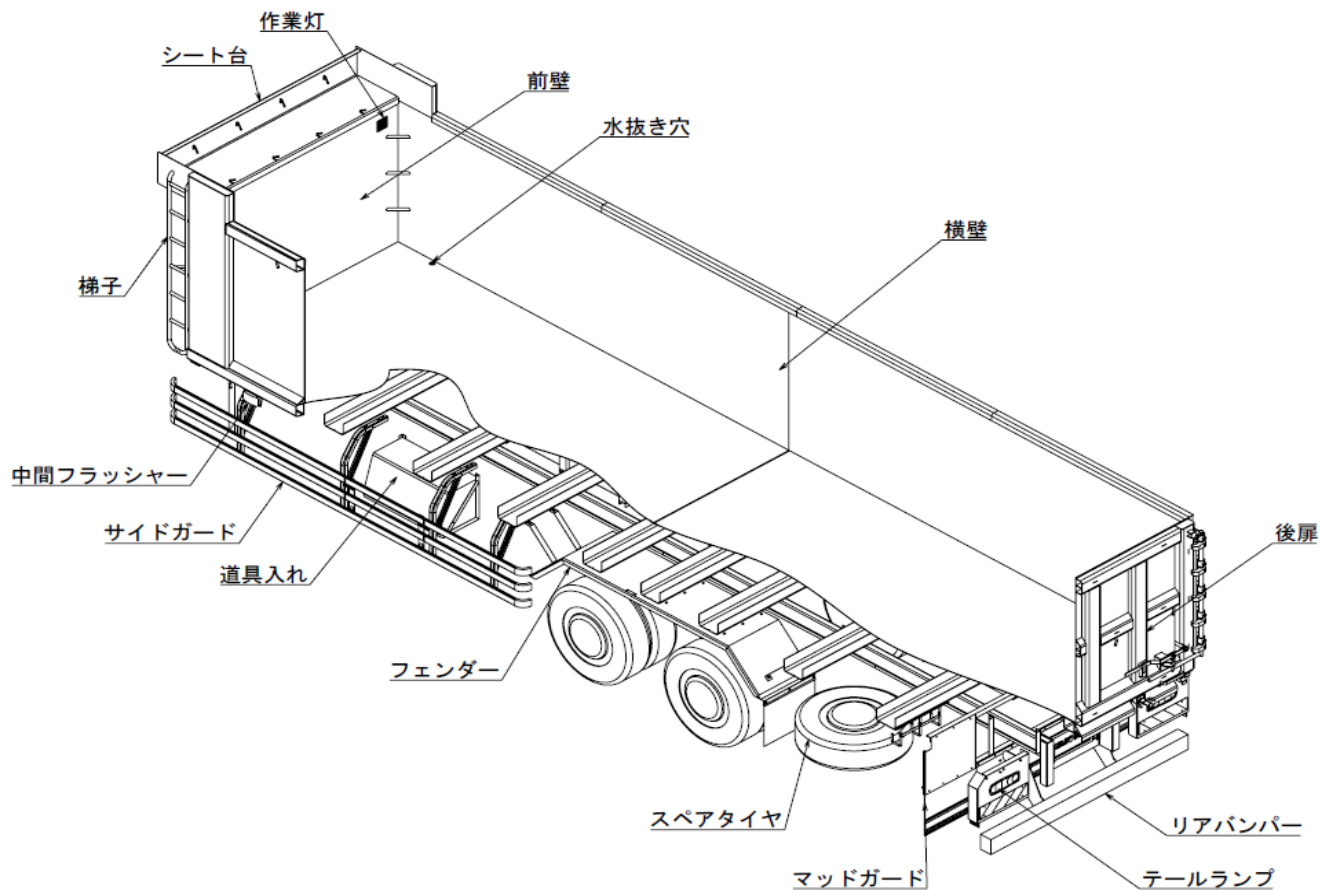
4. 環境負荷物質の取扱い

- 1) 環境負荷物質を含む部品等については、確実に分離し適正な処理に努めてください。
環境負荷物質使用部品事例は一般社団法人日本自動車車体工業会ホームページをご参考してください。

5. 木材・断熱材・FRPの解体処理方法

- 1) 木材・断熱材・FRPの解体処理については、一般社団法人日本自動車車体工業会ホームページの「環境への取り組み(協力事業者制度)」を参照し、適正に処理してください。

6. 概略構造



部品名	材質	備考
前壁	SS・耐摩耗鋼板	仕様により異なります
横壁	SS・耐摩耗鋼板・SUS	仕様により異なります
後扉	SS・耐摩耗鋼板・S45C	仕様により異なります
架台枠	SS・耐摩耗鋼板	仕様により異なります
シート台	SS・耐摩耗鋼板	仕様により異なります
梯子	SS	仕様により異なります
サイドガード	SS・SUS・AL	仕様により異なります
道具入れ	SS・SUS	仕様により異なります
マッドガード	SS・SUS・NR・EVA	仕様により異なります
リアバンパー	SS・AL・FRP	仕様により異なります
フェンダー	SS・SUS・NR	仕様により異なります

7. 製造名表示

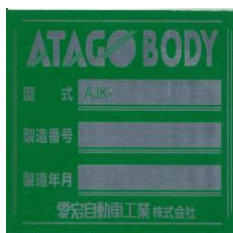
- 1) 解体作業を行う業者の利便性(問い合わせ等)向上の為、製造社名を表示しました。
 当社の架装物には、下記の社名ラベル及び製造銘板が貼り付けしてあります。

【製造社名ラベル】



後部に社名ラベルが貼り付けられています。

【製造社銘板】



鳥居外側の助手席側下部に製造社銘板が貼り付けられています。

【出荷時架装物樹脂材料表】

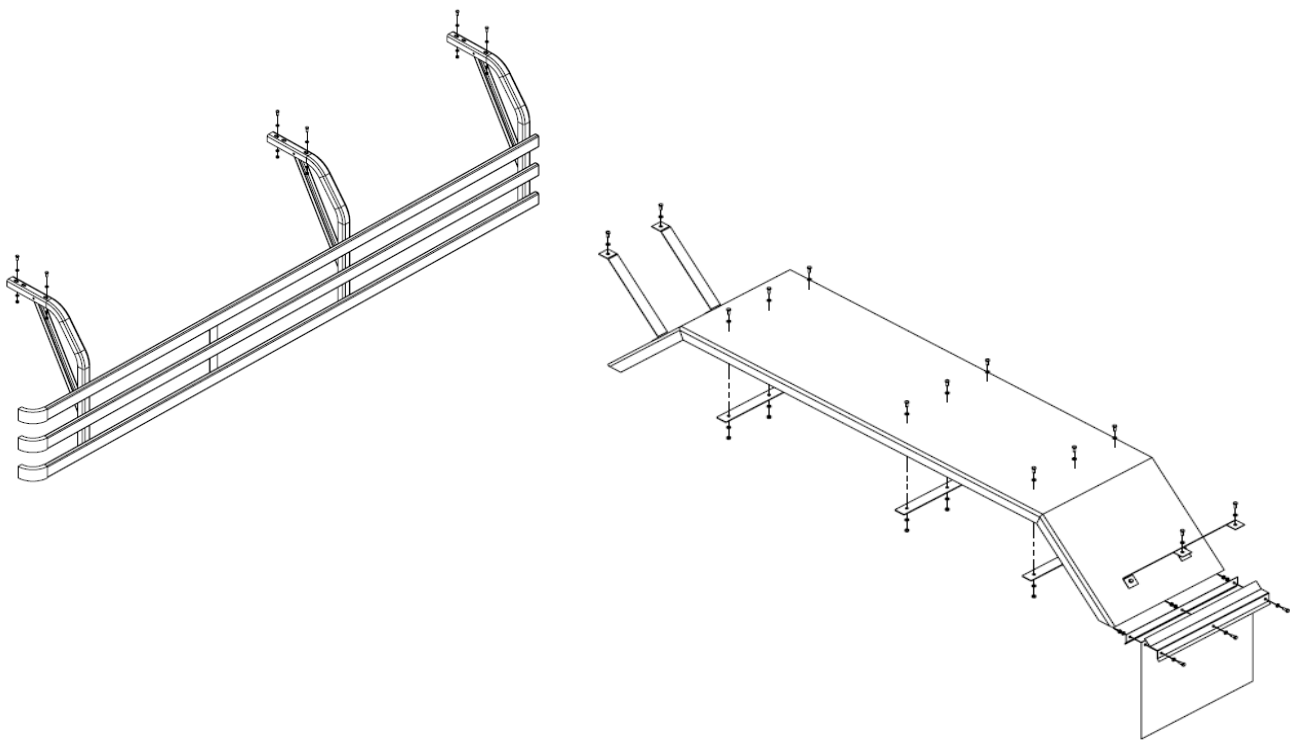
出荷時架装物樹脂材料表			
部位	部品名	材料名	備考
車体	当りゴム	NR	
	スペーサー	再生プラスチック	
艀装品	マッドガード	NR・EVE	
電装品	マーカーランプ	PP・PMMA	
	配線被覆	PVC	

鳥居外側の助手席側下部に製造銘板が貼り付けされています。

8. 解体作業手順

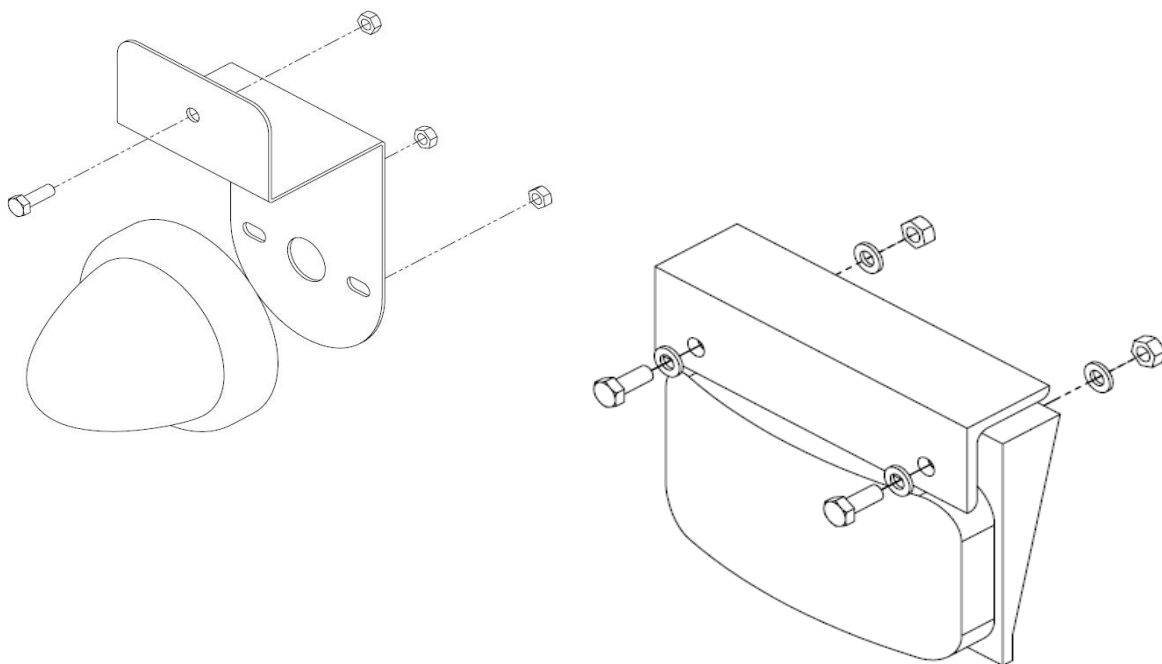
8-1. 艀装品取外し

- 1) サイドガード、フェンダー、道具入れ、リヤバンパー等の下廻り部品を固定しているボルト・ナットを外し、横根太やシャシフレームから取り外します。
溶接で固定されている場合は、グラインダー等で切断して下さい。



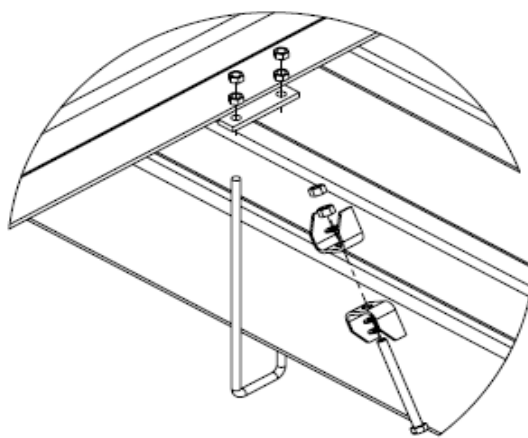
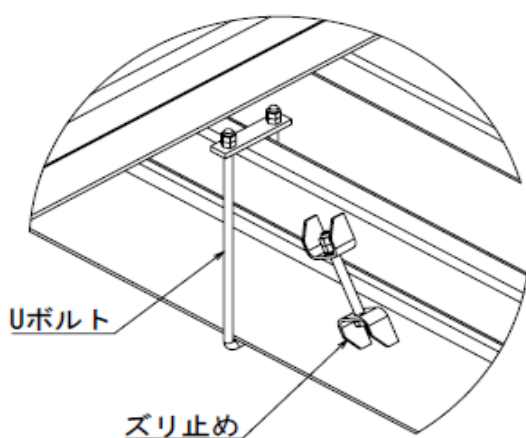
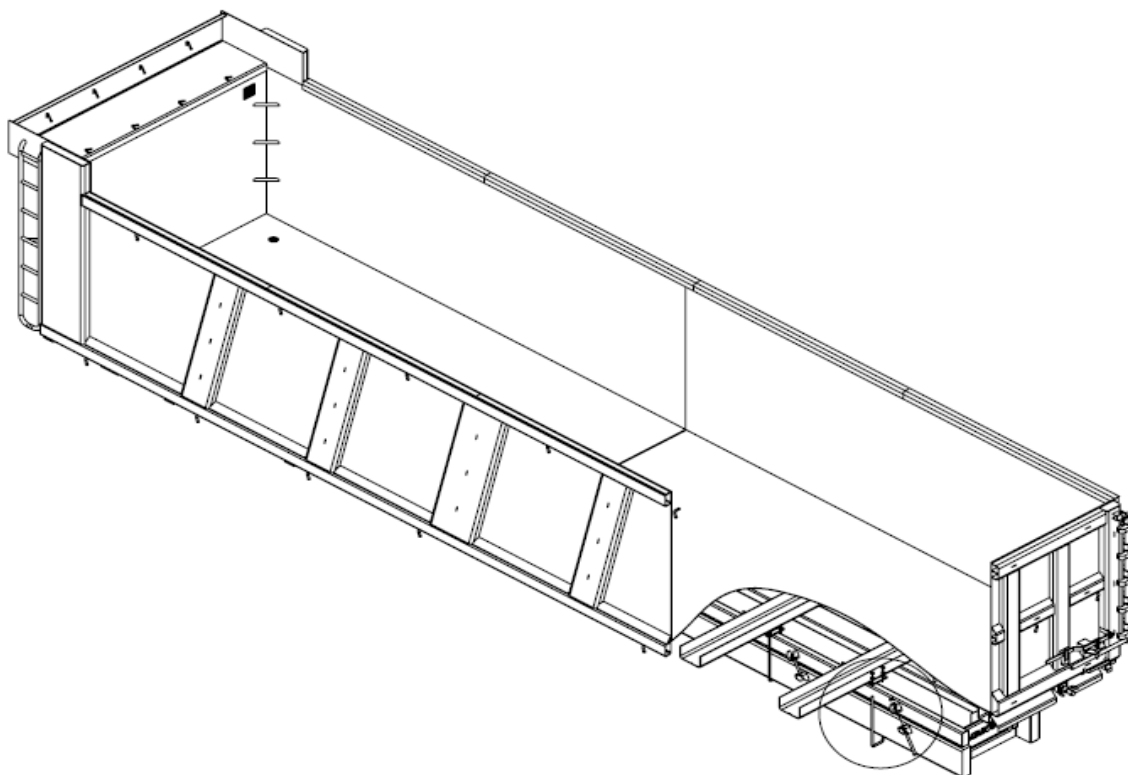
8-2. 灯火器類取外し

- 1) 灯火器類(テールランプ、マーカーランプ、作業灯、タイヤ灯等)のボルト・ナットを外し、ボデーから取り外します。
ボデーに固定されているハーネスも全て取り外します。



8-3. ボデーとシャシを分離

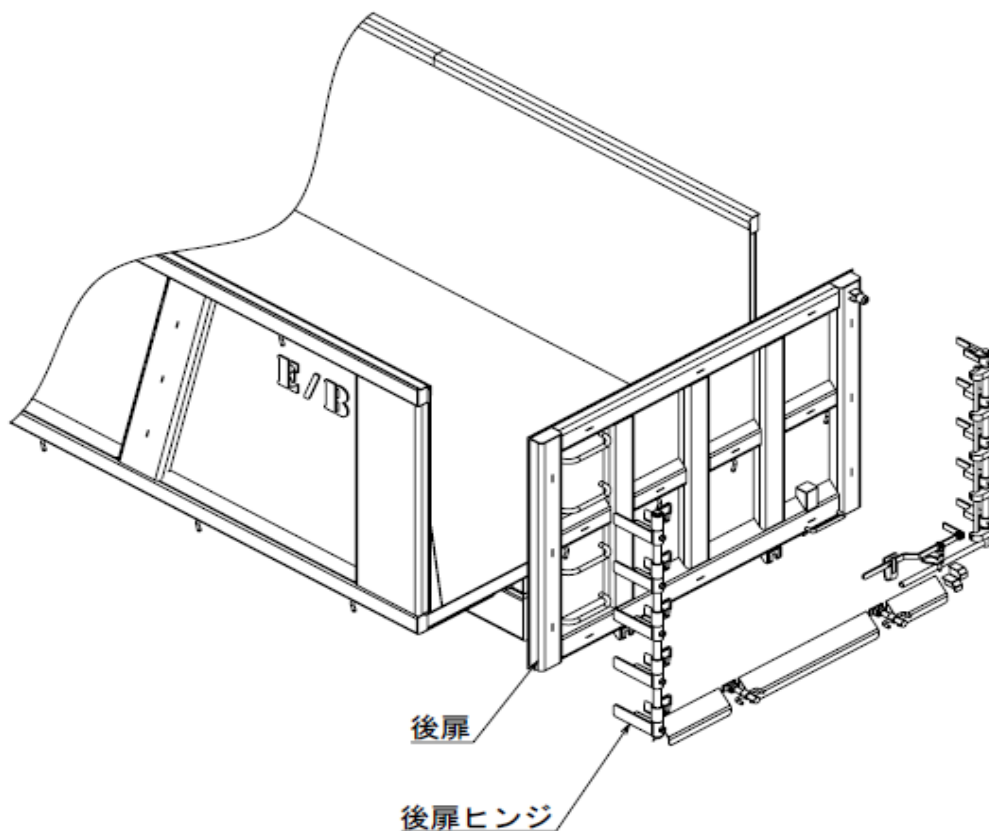
- 1) 縦根太とシャシフレームを連結しているUボルトの締め付けナットを外します。
(片側5~7箇所)
- 2) 同様に、縦根太とシャシフレームを連結しているズリ止めのボルトを外します。
(片側4~7箇所)
- 3) ボデーのクレーン等で吊り上げて。シャシフレームから降ろします。



8-4.後扉、後扉ヒンジ取り外し

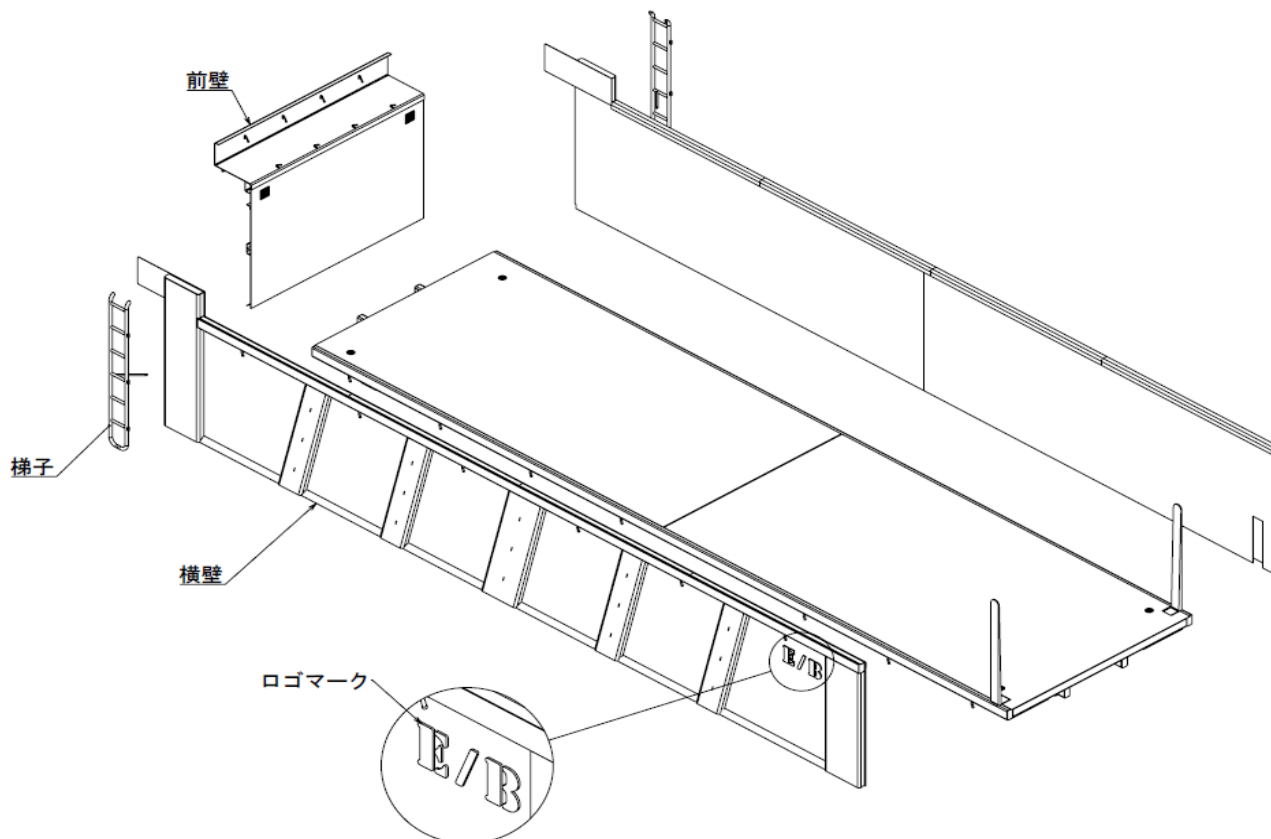
1) 後扉本体は仕様により異なりますが後扉が倒れないようにクレーンで吊り後扉ヒンジを外します。
溶接で固定されているのでグラインダー等で切断して下さい。

2) 後扉に付属している構成部品を取り外します



8-5.前壁、横壁取り外し

- 1) 前壁が倒れないようにクレーンで吊り、横壁と架台枠の溶接をグラインダー等で切断して外します。その際、横壁が倒れない対策をおこなってください。
- 2) 横壁も同様にクレーンで吊り架台枠の溶接を切断して外します。
- 3) 横壁は仕様により異なりますが、ロゴマークに異なる材質が含まれている際は確実に取り外して下さい。



9. 分解

- 1) 分解した部材は、鉄・アルミ・ステンレス・樹脂・ゴム類・ワイヤーハーネス
プラスチック・木材等・材質別に分別し適正なりサイクル処理をお願いします。

**スクラップ運搬車解体マニュアル
問い合わせ先**

**愛宕自動車工業株式会社
ブランド推進室/企画開発係
TEL:0979-32-5566
FAX:0979-32-4522**